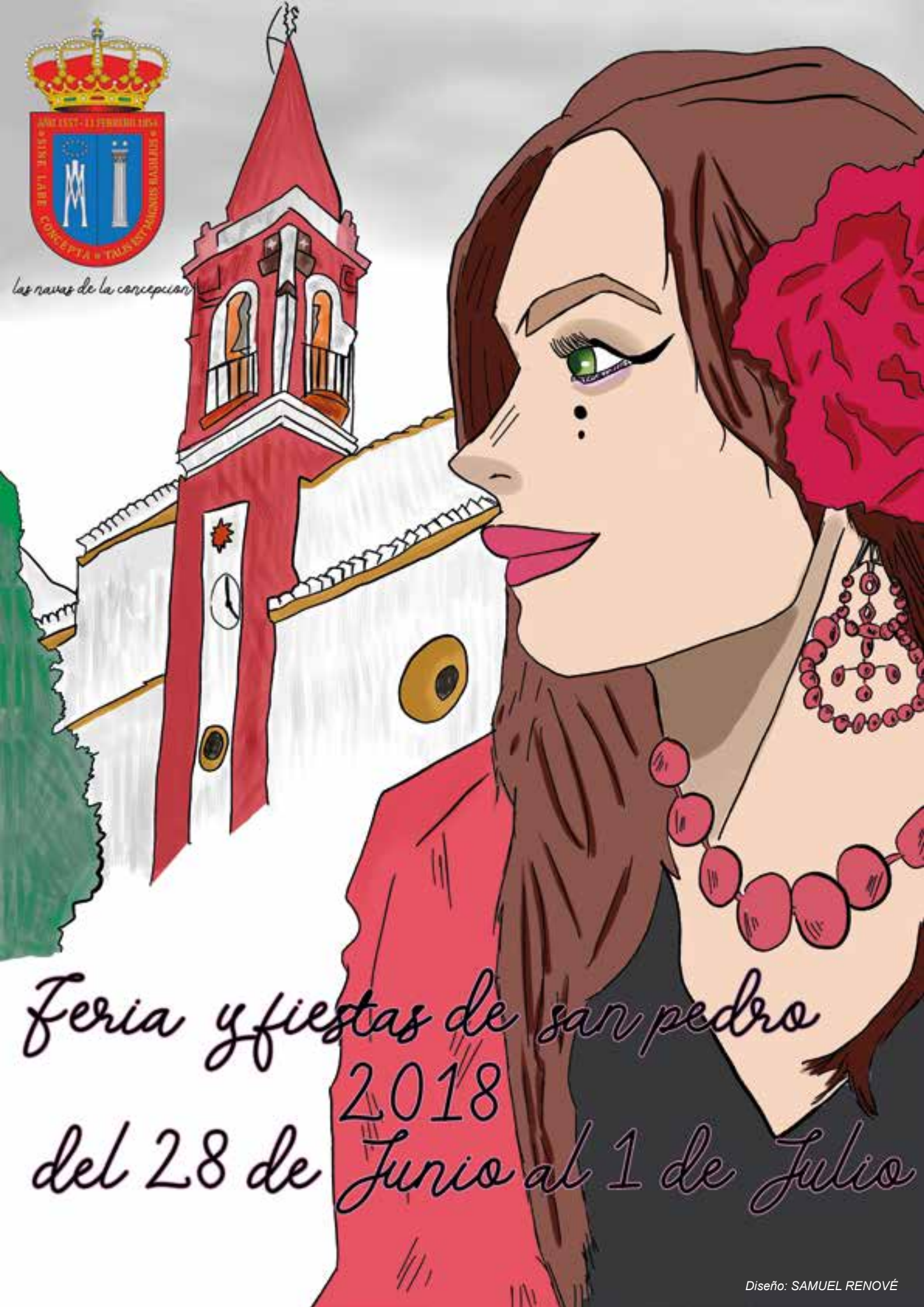




Las Navas de la Concepción



*Feria y fiestas de san pedro
2018
del 28 de Junio al 1 de Julio*

FERIA 2018



ANATUR

Supermercado

les desean que pasen unas Felices Fiestas

al servicio de sus clientes desde 1984

C/ Virgen de Belén, 3

Telf.: 955 88 52 66



Créditos

EDITA:
Excmo. Ayuntamiento de
Las Navas de la Concepción
Delegación de Cultura

DEPÓSITO LEGAL:
SE-2544-2000

DISEÑA E IMPRIME:
Diseño Sur, Artes Gráficas
Telf.: 95 567 91 81
info@impresionsur.com

Sumario

SALUDA DEL ALCALDE.....	Pág. 3
LA FERIA ¿QUE HACEMOS CON ELLA?.....	Pág. 5
DEPORTES EN LAS NAVAS... ..	Págs. 9 a 12
ACTIVIDADES ESCUELAS DEPORTIVAS.....	Págs. 13 y 14
PROGRAMA DE FERIA.....	Págs. 19 a 22
DE BIEN NACADIDOS ES SER AGRADECIDOS.....	Pág. 24
NUGESPORT: NUTRICIÓN, GESTIÓN Y DEPORTE.....	Págs. 26 a 28
CINCO AÑOS DE CAMINO.....	Págs.30 a 32
DEMOGRAFÍA.....	Pág. 35
DE NUEVO SAN PEDRO LLEGA.....	Pág. 37
COLOREA TU VIDA.....	Pág. 38
LOS MOLINOS DE CIUDADEJA... ..	Págs. 39 a 42

Saluda del Alcalde

Queridos vecinos y vecinas:

Como es tradicional, al llegar el ecuador de cada año, llegan nuestras fiestas patronales en honor de San Pedro, y siempre tengo la oportunidad de dirigirme a todos ustedes para poder saludarles y desearles unos días muy felices.



El año pasado me despedía hablándoles de la situación de escasez de agua en la que nos encontramos, este año, un tanto atípico, hemos tenido un otoño y un invierno bastante secos, pero la situación cambió desde final del mes de febrero, teniendo un final de invierno y una primavera bastante lluviosa que ha propiciado que la situación hidrológica de nuestros manantiales sea satisfactoria. No obstante, no debemos olvidar que debemos realizar un consumo responsable del agua y no derrocharla ya que como sabemos es uno de nuestros bienes naturales más preciados.

Al cumplirse el tercer año desde mi llegada a la Alcaldía de nuestro pueblo, ya han ido tomando forma y poniéndose en marcha diferentes proyectos que les teníamos planteados y que consideramos constituyen el eje vertebrador para que nuestro pueblo pueda tener el desarrollo que necesita.

Uno de los pilares fundamentales en los que nuestro pueblo tiene que basarse es en el aprovechamiento turístico de nuestro entorno, y como han ido observando hemos puesto en marcha medidas que lo favorecen, como la rehabilitación de los molinos y la limpieza de nuestra ribera que ha posibilitado que los que nos visitan y nosotros mismos podamos ver de una manera muy diferente el curso de nuestro río Ciudadreja. Desde aquí tengo que dar las gracias a las administraciones que han atendido nuestras demandas y que han propiciado que este proyecto vea la luz. Con este proyecto se han conseguido un buen número de jornales, mejorando la economía de nuestros trabajadores y de manera indirecta la de los autónomos y empresas de nuestro pueblo.

En esa misma línea, la de crear puestos de trabajo, se ha puesto en marcha la cooperativa de trabajo que como misión tiene la recuperación de nuestros olivares y ponerlos en condiciones para que tengan una producción óptima. Esta cooperativa creada al final del verano del pasado año 2017, comenzó sus primeros trabajos en octubre de ese mismo año, creando hasta el momento más de 2000 jornales, y en ella han trabajado un total de 30 personas. Hasta el momento se ha recuperado un total de 50 hectáreas de olivar y cuando finalice el año agrícola se habrá superado la cifra de las 3000 jornadas de trabajo. Este proyecto ha sido elogiado por los responsables del Ministerio de Industria y Energía, que participa en su financiación, poniéndolo como ejemplo de proyecto generador de empleo y riqueza.

Podría hablarles de muchos más proyectos pero tampoco quiero extenderme de manera excesiva, aprovecho esta ocasión para decirles que este año nuestra Feria de la Cinegética y del Ecoturismo llega a su décima edición, por lo que ya estamos trabajando en la organización de la misma, para poder atraer a un mayor número de personas.

Igualmente quiero decirles que seguimos apostando por nuestras infraestructuras, potenciando y aumentando el número de residentes en nuestra Residencia de la Tercera Edad, también en mejorar nuestras calles, nuestros parques, con la incorporación del que estamos construyendo en la Plaza de España, y mejorando los ya existentes, mejorando y ampliando nuestras instalaciones deportivas a la que hemos incorporado las pistas de pádel y en poco tiempo el campo de césped artificial, actualmente en obras.

Con estas palabras les invito a leer esta Revista de Feria y en nombre de todos los concejales de nuestra Corporación desearles que pasen una muy buena Feria de San Pedro y que puedan disfrutarla en compañía de sus familiares y amigos.

Andrés Barrera Invernón
Alcalde

*El Pueblo
de
Las Navas de la Concepción*

Felicita

a

D^a. Cándida Galán Carballido (06-02-1919)

y a

D. Pedro Rodríguez Ochovo (04-07-1923)



*Como vecinos de más edad
y les deseamos una feliz
feria y fiestas de San Pedro 2018
en compañía de sus
familiares y amigos*

La Feria ¿Que hacemos con ella?

Por alguna razón, que desconozco, son muchas las personas que encuentran lo más bello siempre en un lugar lejano con respecto a donde suelen desarrollar su vida. Hoy día hay un ímpetu tribal al viaje, como si fuésemos una manada de ñues en plena sabana africana buscando pastos frescos ; pero no es sólo el atractivo del viaje , sino la posibilidad de contarlo. Si existiese la imposibilidad de contar donde hemos estado, o la prohibición de poder exhibir fotos imposibles de nuestra ubicación seguramente que toda esa parafernalia que mueve cruceros, aviones, trenes o autos desaparecería en gran medida.

Somos muy dados a la alabanza de lo que que es distante o extranjero, e incapaces de admirar lo que de belleza se despliega en nuestro cotidiano.

Y lo mismo que ocurre con los paisajes , también sucede con el tiempo. Hay un refrán castellano que afirma rotundamente que cualquier tiempo pasado fue mejor. Casi todos tenemos un recuerdo de nuestras vivencias pasadas en las que creemos ciertamente que nuestro tiempo aquel fue más pleno, más sabio y placentero.

En estas fecha viene a mi memoria el recuerdo de nuestra feria de San Pedro, que tan íntimamente va unido a nuestra memoria personal y colectiva.

Recuerdo con sumo gusto y con regocijo nervioso, que mucho antes de que llegara finales de Junio, ya nuestro pueblo se iba poblando de puestos de turrón que anunciaban como primaverales golondrinas que la Feria estaba pronto a llegar. Se ubicaban calladamente en lugares estratégicos y formaban parte de nuestra vecindad a la que saludaban como familiares venidos de lejos. Recuerdo a los Hermanos Ayala, con su tiro pichón rebosante de colores y escopetillas de plomos. Recuerdo a Francisquita en la esquina de la Plaza de la Galleta , junto a la casa de Felisa , lo que le gustaba venir a nuestro pueblo .Según ella, por lo fresquito que se estaba de noche. Tenía una sonrisa auténtica y un delantal blanco nieve y por las tarde ya entrada la fresca ofrecía aquellos trocitos de turrón cortado a tiritas como un manjar exótico. Hasta muy mayor no me enteré que el turrón era producto navideño y como cosa sobrante se vendía después en las ferias de verano. Recuerdo a su marido , que en la acera de Rosalía de la calle José Antonio dormía la siesta como un bendito, tirado sobre una leve manta y con los calcetines puestos. Desde la perspectiva que dan los años afirmo lo que ha cambiado la vida en tan poco.

Ese cambio también se ha dejado sentir en nuestra Feria... y mucho.

Hoy día, el día antes de San Pedro viene el puesto de turrón , el tira pichón, los coches locos, el carrusel y todos las atracciones habidas y por haber sin preámbulos, sin anestesia, sin aviso previo; y tal como viene se van.

Los acercamiento lentos se han acabado en todo. Nos conocemos y mañana vivimos juntos. ¡Qué prisa hay hoy día en todo ! , tanta que los huertos de verano empiezan a sembrarse en Febrero ... en fin...

También , en esos mismo días de Feria montones de nuestros vecinos huyen de esta monstruosidad en que por lo visto se ha transformado nuestra Feria, buscando lo que señalábamos al principio, un lugar lejano e ignoto, donde todo es fantástico.

Y empiezo a preguntarme si esto de la Feria , hoy día tiene sentido. Va a llegar el momento, que si seguimos así estarán los feriantes solos y nosotros huidos al monte.

Ya me gustaría que esa Plaza de la Galleta y la Plaza de España se conectaran por un río de gente que van y vienen en alboroto continuo ,como los aviones de nuestra Iglesia, de la misma manera que cuando éramos pequeños.

¿Que es lo que hay que hacer para que por unos días nos podamos juntar todos a celebrar unos días de fiesta, en vez de salir despavoridos como si hubiera entrado la peste? ¿Tan mala es nuestra Feria?

A tenor de la realidad, después entrado el verano, perdemos la cabeza visitando la Feria de La Puebla, Constantina, San Nicolás.... Que por lo visto están chulas , pero que muy chulas ii

Soy de los que desde hace mucho, piensa que haberla trasladado al camping es un error. En primer lugar por que la gente mayor no puede ni le apetece bajar al quinto pino, en segundo lugar porque nos gustan mucho nuestras plazas que cada vez están más bonitas y frescas, en tercer lugar porque las terrazas de nuestros bares están por aquí y no por allá, en cuarto por que la feria tiene el mismo ruido aquí que allá, en quinto lugar por que para venir aquí no hace falta coger el coche que te lleva allá, en sexto lugar por allá esta más lejos que aquí y en verano y sobre todo a mediodía ¿donde vas manué ?

Hoy día que hay cruzadas para salvar al elefante africano, a las ballenas del polo, también para la conservación de la muralla china etc, bien nos podía entrar intravenosamente la sabia decisión de salvar a nuestra Feria.

Somos un pueblo bonito donde los haya, gente buena ,sencilla y alegre. ¿Nos tienen que venir a descubrir desde fuera?

San Pedro, nuestro patrón , desde el sillón que da la entrada al Cielo, quizá nos este mirando y pueda pensar que él no se merece eso. Ni se lo merece él, ni tampoco nosotros; porque un pueblo que no se divierte junto , ni pone empeño, tarde o temprano desaparece como la niebla al mediodía

Eugenio Montes



Las Navas
FARMACIA
Ldo. Manuel Luque Gómez
Cada día, más cerca de ti
Plaza de España, 10 • Teléfono 955 885 180

"PARA LUCIR CUERPAZO,
este verano

UN HELADO
EN CADA MANO"



C/ GARCÍA LORCA, 15
Tel.: 677 84 99 87
LAS NAVAS DE LA CONCEPCIÓN

CHUCHES
MINERVA



C/ JUAN CARLOS I , 6
Tel.: 677 84 99 87
LAS NAVAS DE LA CONCEPCIÓN

S.C. Virgen de Belén

La Naverita
Aceite de Oliva Virgen

Desde la tradición

hasta su mesa

Les dejamos

Felices Fiestas

Molino



Aceites de Oliva
Virgen Extra & Ecológico

www.molinodenavas.com

Tlfn: 955 885 207 · Móvil: 671 817 449 · info@molinodenavas.com · C/Virgen de Belén, 24

SOCIEDAD DE CAZADORES SAN PEDRO DE LAS NAVAS DE LA CONCEPCIÓN

*Desea todos los naveros y visitantes,
unas felices fiestas y agradece a todas
las personas que han cedido sus propiedades
a la Sociedad, la colaboración prestada,
esperando una feliz temporada*

COTO DEPORTIVO

N.º Federativo 41.185



N.º Registro SE-12.153

PANADERÍA Y CONFITERÍA



MANUEL RAMÍREZ PRIETO E HIJOS

Elaboración artesana de todo tipo de panes, piquitos, dulces y tartas

Plaza de España, 4 - Tlf. 657 345 238 - Las Navas de la Concepción (Sevilla)

Deportes en Las Navas temporada 2017/2018

Finalizada nuestra Feria y Fiestas de San Pedro 2018, comenzaremos nuestro verano deportivo habitual.

El pasado año, tras finalizar la Feria 2017, dimos comienzo con nuestros tradicionales Torneos de Tenis tanto en categoría Infantil como en categoría Sénior (individuales y dobles). En categoría Infantil el campeón fue **Pablo Hernández** y Subcampeón fue **Antonio Pérez**. En dobles como campeones **Antonio García y Antonio Pérez** y quedando subcampeones Pablo Hernández y Jesús Saldaña.



Ya en categoría Sénior, el campeón fue **Román Molina** y Subcampeón **Antonio Jesús Castillejo** en individual; en dobles los campeones repitieron **Román Molina y Antonio Jesús Castillejo**, quedando como Subcampeones **Víctor Vargas y Jesús Barrera**.



También se realizó, el 3º torneo de Dominó por parejas, que se realizó en la Plaza de España, quedando como pareja ganadora la formada por Amador Barrera y Antonio Blanco, quedando como subcampeones la formada por Manuel García y Luis Díaz.



Seguidamente se realizó el campeonato de Ping-Pong el cual se disputó en el Pabellón Cubierto, quedando Campeón David Ojeda (Carmona), Subcampeón Jonathan García (Constantina) y como tercer Clasificado el local Jesús Barrera.



Llegó el turno al 3x3 de Baloncesto, cada año con más participación. Muchos son los equipos que cada año nos visitan de fuera de nuestra localidad. De hecho, como campeones repitieron "Bad Boys" de Cazalla de la Sierra, Subcampeones fueron "Los Solterones y mi Cuñado" de Sevilla y como tercer Clasificado el equipo local "Echoporvolvo y amigos". El ganador del concurso de Triples fue para el Sevillano Alejandro Velasco.



Posteriormente, llegó el turno del Fútbol Sala Infantil, un Torneo que hace las delicias de los allí asistentes, quedando todos encantados tanto niñ@s como padres, madres, amigos, familiares...

Nos hacen pasar unos días realmente alegres sobre todo los más "peques" y se van viendo buenos encuentros en los más grandecitos.



Y ahora toca el turno a las esperadas 24 Horas de Fútbol Sala, en esta edición con la participación de 14 equipos. Empezando la maratón a doble pista (Pabellón Cubierto y Pista Exterior), se continuó la noche en la pista del polideportivo para por la mañana cuando aprieta el calor pasar a la pista cubierta. El equipo campeón fueron los locales "Lupos", el subcampeonato fue para el equipo local "Minavo de kiev", quedando como semifinalistas el equipo sevillano "Marpa" y nuestros locales "Pililos". El campeón local fue "Chancletas f.s.". El trofeo al mejor jugador de la final fue para nuestro paisano "Manuel Jesús Garzón".





A mediados de Agosto de 2017 inauguramos nuestras nuevas Pistas de Pádel, con un partido de exhibición.



Actividades Escuelas Deportivas

Llegado el mes de Octubre, dimos comienzo a las temporadas de Fútbol 7, Gimnasia Rítmica y Tenis en las escuelas deportivas, con un total de 47 alumnos en Fútbol divididos en cuatro categorías, Prebenjamín, Benjamín, Alevín e Infantil, donde han disputado la Liga Sierra Norte, con sus cuatro mundialitos, uno de cada categoría. Resaltar que el equipo Benjamín llegó a cuartos de final y el equipo Infantil a la final, quedando Subcampeones del Campeonato Sierra Norte.



Nuestra E.F volvió a entrar en el programa CEDIFA, obteniendo el campeonato en categoría Benjamín en Castro del Río, jugándose su fase final en Yunquera y volvimos a participar en el XXIII Torneo Costa del Sol.



También hacer una mención a 16 niños entre 3 y 5 años que hemos tenido la suerte de entrenar este año en nuestro Pabellón y que para muchos de ellos han sido sus primeras patadas a un balón.



En la escuela de Tenis han participado 12 alumnos amantes de este deporte y que durante esta temporada han puesto mucho de su parte para crecer deportivamente.

También se ha realizado la quinta temporada de Gimnasia Rítmica con una participación este año de 56 alumna@s.

El pasado 1 de Junio se celebró la fiesta de clausura de dichas escuelas, entregando a cada alumno una medalla y diploma por su participación en las mismas, así como una exhibición de l@s chic@s de la Escuela de Gimnasia Rítmica.



Tanto la Concejalía de Deportes como los monitores deportivos, os desean Feliz Fiesta y Feria de San Pedro 2018.

Mary Carmen Berro Calle y Francisco Javier Barrera Grueso.



CORREA



**SI NECESITAS HACER OBRA,
POR PEQUEÑA O GRANDE QUE SEA
AVISA A REVESTIMIENTOS
Y CONSTRUCCIONES CORREA**

**Sagasta, 51
LAS NAVAS DE
LA CONCEPCIÓN
(Sevilla)**

**Teléfono
955 885 299**

**Móviles:
608 711 268
616 225 603
620 124 256**

JOAQUIN MOLINA BRAVO S.L.

**CONTIGO
DESDE 1950**



**C/ Álvarez Quintero 79
La Puebla de los Infantes
954808347**

DISTRIBUCIONES



PARA OBRA NUEVA, REFORMA Y REPARACIONES...

NAVALSA

CONSTRUCCIONES

ANGEL Y EVARISTO TE DARÁN SOLUCIONES

Reformas de construcción en general
Revestimientos de fachadas
Carpintería de madera
Carpintería metálica y aluminio
Electricidad • Fontanería • Pintura

Ángel Navarro

☎ 637 73 45 07

angelnavarrotorres@gmail.com

Pídanos presupuesto sin compromiso

Evaristo

☎ 647 43 53 99

avaristo@hotmail.com

No tiene que preocuparse por su obra

¡Nosotros nos encargamos de todo!

helvetia seguros



HOGAR • AUTOS • VIDA • AHORRO • SALUD • ETC...

Pídanos presupuesto sin compromiso

José Gueso Fernández
616 743 607 • 650 933 852

C/ Pilar, 4 • LAS NAVAS DE LA CONCEPCIÓN



Polonio Jiménez

Material de Construcción **Grupo**
Las Navas de la Concepción



Hormigones de Constantina



Os deseamos una feliz feria

Excavaciones, Derribos, Zanjas,
Cimentaciones, Construcción de caminos,
Áridos, Compra de leña, Balsas,
Trabajos Forestales...



**Todo en movimientos
de tierras y transportes**

MATERIALES DE CONSTRUCCIÓN , HORMIGONES

San Calixto, s.n. - Tlf. / Fax 955 885 056 - Móviles 667 581 400 - 667 585 701

LAS NAVAS DE LA CONCEPCIÓN (Sevilla)

Artesanía del Cuero

Antonio González Laguna

Calzado a Medida



Reparación de Calzados



Artículos de Piel

**FABRICACIÓN Y
MONTAJE DE TOLDOS**



C/ Nueva, 53

41460 Las Navas de la Concepción (Sevilla)

Teléfono 628 099 407 / 955 885 021

guarnicioneroagl@gmail.com

Bar Las Malvinas

Especialidad en desayunos
y tapas variadas

Pilar, 8
Las Navas de
la Concepción
(Sevilla)



Si quieres pasar una tarde
o noche con tus amigos
entretenida, vente al
bar Las Malvinas



Panadería QUETINA

*Del horno
a su
mesa*



Pan de pueblo con el sabor
tradicional del pan de Las Navas

*Gran surtido en bollería.
Bollitos envasados para celebraciones.*

Castelar, 36
Teléfono 955 885 018
Las Navas de la Concepción (Sevilla)

CARNET JOVEN NAVERO

CARNET JOVEN NAVERO

Nombre:

Apellidos:

F. Nacimiento:

D.N.I. Nº:

Válido hasta: 31 de diciembre de 2014

Más información en:
CONCEJALÍA DE JUVENTUD
Ayuntamiento de
Las Navas de la Concepción



Facebook:
Navas de la
Concepción



Tuenti:
Juventud
Navera

Válido por 1 año

Edad:

**Desde los 16 a los 30 años
(ambos inclusive)**

Descuentos en:

Gimnasio: -20%

Entrada piscina: -30%

Excursiones playa: -20%

Precio carnet: 3 euros

**ACTIVIDADES
MUNICIPALES
QUE INCLUYAN
ESTE ESCUDO**



Programa de 2018 Feria

Jueves 28 de junio



Rocío Guerra

21.00 h.

**Concurso de Reina
y Mister de Feria**

00.00 h.

Trío Ilusiones

Al finalizar
concurso

Programa de FERIA 2018

Viernes 29 de junio

Trío Ilusiones

16.00 h.



Serios de remate

18.00 h.

Trío Ilusiones. A continuación

Orquesta Manhattan

22.00 h.



Los Chancletas

00.00 h.



Programa de FERIA 2018

Sábado 30 de junio

El Último de Triana

16.00 h.



Imagínatelo

18.00 h.



El Último de Triana. A continuación

Orquesta Manhattan

22.00 h.



Hugo Salazar

00.00 h.



Programa de 2018 Feria

Trío Millenium

16.00 h.



Concurso de Sevillanas

18.00 h.

**Comandante Lara y
Tory Rodríguez**

21.00 a 21.30 h.



Trío Millenium

Al finalizar

Rosario Mejías Núñez

CAFÉ - BAR

ESTABLECIMIENTO RECEPTOR
DEL O.N.L.A.E.



La Primitiva



BonoLoto



El Gordo
de la Primitiva



La Quiniela

Plaza de la Constitución, 7
Teléfono 955 885 262
LAS NAVAS DE LA CONCEPCIÓN



SERVICIOS VETERINARIOS

Antonio Miguel López Escribano
Veterinario

C/ Nueva , 2
Las Navas de la Concepción
Telf.: 695 39 22 31
alopez76@gmail.com

FRUTERÍA Y PANADERÍA

David Ávila Monteagudo



Plaza de España, 5
Las Navas de la Concepción

☎ 647 549 824



CARMEN ORTEGA LORA

PINTURAS, BARNICES, CAUCHO, MALLA,
FIBRA...

SANEAMIENTOS Y FONTANERÍA
FERRETERÍA Y ELECTRICIDAD

Sagasta, 53 - Tlf. 955 885 432
Alfonso: 606 718 311 - David: 686 418 773
LAS NAVAS DE LA CONCEPCIÓN
(Sevilla)

De bien nacidos es ser agradecidos

Como cada año, desde el Ayuntamiento, he recibido la invitación para colaborar en la revista de feria; ocasión que acepto encantada, y aprovecho para pensar en voz alta, manifestar mi opinión sobre algún asunto local o hacer una sugerencia como es el caso de este año. Siempre pensando en mi pueblo y en mis paisanos.

El pasado día 20 de Mayo, la Hermandad de Nuestra Señora de las Huertas de La Puebla de los Infantes, invitó a nuestra Hermandad a la ofrenda floral que hacen cada año en ese mes a su Patrona. A dicho acto, en representación de toda la Hermandad asistimos mi marido y yo. Como siempre que visitamos La Puebla, fue un placer compartir con su gente amiga la celebración y la copa con que luego nos obsequiaron. El acto fue muy bonito y emotivo, y la acogida muy cariñosa.

Cuando terminó la ofrenda, el sacerdote se fue a la bendición e inauguración de una calle que el pueblo dedicaba a Doña Isabel, una matrona que tuvo una dedicación plena en su trabajo al servicio de la gente y cuando murió fue generosa con el pueblo donando algo de sus bienes.

Hacia pocos meses, La Puebla también dedicó una calle a un sacerdote muy querido por el pueblo, Don Miguel Rastrojo. Y hay otra calle dedicada a un hombre bueno que fue alcalde muchos años y falleció siéndolo, cuando los alcaldes no tenían retribuciones económicas ideo si qué tiene mérito!

Esto que os he contado, me hizo preguntarme ¿por qué en Las Navas no hay ni una sola calle dedicada a alguno de sus hijos que se destacaron por su generosidad, amor y servicios a sus paisanos? Luego recordé que cuando entró la democracia, se cambiaron los nombres de algunas calles y se quitaron dos que el pueblo había dedicado a personas que fueron importantes en la historia de Las Navas. Una llevaba el nombre del antiguo dueño de La Venta. No sé qué calidad humana tendría, pero sí sería muy generoso, pues su familia ha donado terrenos a Las Navas para construcciones hasta los últimos años antes de vender la finca. Donaron terrenos para el cementerio, el primer grupo escolar, el salón parroquial, la cooperativa del aceite, el cuartel de la Guardia Civil, y por último la ermita ¿esa generosidad no merecía que se le dedicara una calle?

La otra calle se llamó Manuel Sánchez Bermejo, el nombre de un buen hombre que fue alcalde, al que todo el pueblo quería y respetaba por su sensatez y sabiduría, la gente al no tener otros recursos, le pedían consejo. Cuentan que era muy generoso y caritativo, el Jueves Santo abría sus puertas para dar pan y aceite a los necesitados. Recuerdo el día que quitaron el rótulo de la calle ver a su hijo Carlos, vecino de San Nicolás, venir a recoger los azulejos con el nombre de su fallecido padre. Doloroso ¿no? Nunca sabremos qué explicación le darían para justificar el cambio. A esa calle le pusieron "Nueva", no le veo el sentido pues según el trazado y por ser el acceso al pueblo desde la carretera de La Puebla, no sería nueva, existiría desde que se empezara a trazar el pueblo.

Cuando le hicieron un homenaje a Don Eduardo Queralt, que ya mencionamos en otro artículo, una persona que no pudo asistir y le envió un cariñoso artículo, pidió a la Corporación Municipal que se le pusiera su nombre a la calle que va al Consultorio que era donde él vivió. Y se hizo caso omiso, esa sugerencia cayó en saco roto.

La mejor forma de agradecer a las personas fallecidas lo que nos han dado a lo largo de su vida, es mantener vivo su recuerdo, transmitirlo a nuevas generaciones, que los habitantes de los pueblos sepan quiénes fueron y qué cosas hicieron sus antepasados.

Por eso el día que se inauguró la barriada Hermanas Compasionistas, felicité al alcalde de entonces, Antonio Gutiérrez Lora, me pareció un bonito gesto de agradecimiento a aquellas mujeres que tanta ayuda y servicio prestaron en el pueblo sin recibir nada a cambio.

Los gestos y trabajos que las personas hacen por sus pueblos desinteresadamente, son dignos de que perduren en la historia, pues forman parte de ella, y los que rigen los destinos de los pueblos tienen esa responsabilidad. Por eso, sin ánimo de criticar, desde estas líneas doy un toque de atención a quien corresponda.

A la hora de valorar y reconocer públicamente las acciones de alguien con respecto a sus vecinos, no se deben tener en cuenta la ideología política, pues seguro que a todos les ha movido el amor a su tierra y a sus paisanos. Por lo tanto todos estamos en deuda con ellos. Así se hace la historia.



Nuestro pueblo es poco dado a conservar traiciones, no digo que eso sea un defecto, es parte de nuestra idiosincrasia; admiro a los pueblos con muchos menos habitantes que el nuestro, cómo se unen para organizar sus fiestas y fomentarlas, para ellos y para que sean atracción de los de fuera. Pues aquí, nos pasa lo contrario, la prueba está en la cantidad de gente que aprovechando los días de feria se van a las playas, así entre las botellonas, los que faltan y los que no bajan porque está desanimada inos estamos cargando la feria! La feria la hace la gente, ya puede el Ayuntamiento organizar mil actividades, que si no asistimos y participamos no se animará nada Si los pocos que vamos quedando nos dividimos ¡apaga y vámonos!

Os animo a hacer un poco de autocrítica y sintiéndonos culpables todos, vamos a hacer un esfuerzo por recuperar nuestro San Pedro de antes, teníamos menos dinero, menos medios para divertirnos, pero más ganas de pasarlo bien. Vamos a concienciarnos del problema y entre todos le encontraremos solución con buena voluntad.

Espero que nos encontremos todos los que quedamos en la feria tomando una copa y ¡brindemos por nuestro querido pueblo!

Un saludo y ¡FELIZ FERIA!

Delfina Massia Galán

Nugesport. Nutrición, Gestión y Deporte

Con motivo de la Feria y Fiestas de San Pedro 2018, aprovechamos la ocasión que nos brinda el Ayuntamiento para comunicaros que en la empresa local Nugesport, seguimos trabajando por y para nuestro pueblo.

Seguimos. Como cada verano con la Natación y Actividades Acuáticas donde participan desde los más pequeños hasta nuestros mayores, ofreciendo además de natación varias actividades acuáticas. Gracias al apoyo del Ayuntamiento y a la confianza de los participantes en nosotros, éste será el noveno año consecutivo.



Seguimos. Promocionando nuestro pueblo y nuestro entorno en las ferias del sector turístico como en la Feria Cinegética y del Ecoturismo de Las Navas de la Concepción, Feria de muestras de El Pedroso, Feria del Turismo Saludable (Diputación de Sevilla), etc. Coincidiendo con personas y empresas del sector e intentando que Las Navas se posicione como punto turístico provincial y autonómico.



Seguimos. Dando servicios de gestión de instalaciones deportivas, apertura de pistas de pádel, pabellón, gimnasio... Estamos trabajando para poder realizar reservas e inscripciones online de cada actividad y/o evento para la comodidad de los participantes.



Seguimos. Realizando actividades para empresas, asociaciones, colegios, particulares, etc. Una de las últimas ha sido una ruta guiada por el Cerro del Hierro para socios de la Peña Cultural y Recreativa Navas en la que los participantes quedaron muy satisfechos.



Seguimos. Dando a conocer "nuestra" ya famosa ruta de Los Molinos del Ciudadreja, donde recorreremos gran parte de la ribera del Ciudadreja explicando el funcionamiento y aprovechamiento del agua a través de los molinos, historia, flora y fauna de la zona. Gracias al Ayuntamiento por tener como prioridad el poner en valor la ribera, podemos realizar más cómodamente el camino de dicha ruta.





Y este año, como novedad el día 2 de Junio se celebraba el I Trail “Los Molinos del Ciudadaja”. Evento que ha tenido un gran éxito en su primera edición, con un sorprendente número de participantes. Tras el evento muchos participantes nos mostraron su satisfacción y disfrute en el trail, encantados con nuestro entorno, acogida, comida típica, organización y ayuda de voluntarios, mostrándonos su interés en la próxima edición.

Detrás de la organización de este evento, no solo está el equipo de Nugesport. No hubiera sido posible sin la ayuda del Ayuntamiento de Las Navas de la Concepción, Diputación de Sevilla, Protección Civil, Policía Local, propietarios de fincas privadas, empresas colaboradoras y a todos los voluntarios... ¡MIL GRACIAS UNA VEZ MÁS!

Desde Nugesport os deseamos una FELIZ FERIA Y FIESTAS 2018.



BAR Rincón del Pollo

No dejes
que te lo
cuenten ¡ven!



DESAYUNOS
Y MENÚS

Plaza de la Constitución, 14
LAS NAVAS DE LA CONCEPCIÓN
(Sevilla)



ENKA LOPE

Especialidad en
CARNES IBÉRICAS
CABRILLAS Y CARACOLES

Desde ENKA LOPE os deseamos
una Feliz Feria 2018

c/ Espartero, 9
LAS NAVAS DE LA CONCEPCIÓN
618 618 335

Los Molinos



del Ciudadreja



www.nugesport.com

Cinco años de camino

Aprovechando la oportunidad que nos ofrece la Revista de Feria, y tras cinco años de existencia, desde el Grupo de Senderistas de Las Navas, queremos informaros y compartir con vosotros nuestras experiencias vividas y actividades desarrolladas en este curso.

“V RUTA DE LA BERREA”

En el mes de Septiembre realizamos la quinta edición de la ya tradicional Ruta de la Berrea. Esta ruta nocturna discurre por el carril de la Loma y en ella pudimos disfrutar de unos paisajes maravillosos a la vez que escuchamos la berrea del ciervo.

Nos dimos cita más de sesenta personas entre paisanos y amigos de La Puebla, Constantina, etc..

“RUTA FERIA DE MUESTRAS”

En Octubre, coincidiendo con la Feria Cinegetica, participamos en una ruta que partió desde el pueblo por el camino de la Molineta, Cuesta del Tesoro, Ermita y por el Túnel volvimos al pueblo para disfrutar del “Perol” con que nos obsequió el Ayuntamiento. Asistieron más de 400 personas, buen ambiente y los que nos visitaron y acompañaron a la Ruta se marcharon encantados.

“RUTA DE LOS CASTAÑARES”

En el mes de Noviembre hicimos la Ruta de “Los Castanares” en Constantina. Una guía voluntaria nos fue explicando la historia de cada uno de estos lugares, que resultaron muy interesantes. Un paseo preciosos entre castaños que tuvo su final en el Castillo. Fue una ruta genial.



“LOS PARQUES DE SEVILLA”

En una fría mañana de Enero nos desplazamos a Sevilla para hacer esta ruta semi-urbana. Comenzamos en la Plaza de España, continuamos por el Parque de Maria Luisa, Jardines de Murillo, Barrio de Santa Cruz, con parada y “copita” en Puerta de Jerez, Jardines del Cristina y, por ultimo, el Parque de Los Príncipes. En cada parada de los sitios mas relevante se leía la historia de aquel lugar, aportando datos y anécdotas. Todos disfrutamos de un



día maravilloso con la belleza de la ciudad, sus pintorescos rincones y el calor de su ambiente nos hicieron olvidar el frío.

“RUTA DE LAS ZAHUREÑAS”

Esta ruta la realizamos en el mes de Febrero. Por un entorno relativamente cercano al pueblo, pero que muchos desconocíamos. Preciosos paisajes y parada obligada para descansar en la casa de campo de Rosa y Francisco. Desde aquí agradecemos su hospitalidad.



“RUTA ABRIENDO CAMINOS”

En Marzo tuvo lugar esta larga ruta de casi 30 kilómetros de distancia entre Las Navas y La Puebla de los Infantes. Para organizar esta ruta tuvimos bastantes dificultades, hay caminos y antiguas vías pecuarias que se encuentran dentro de fincas particulares y cuesta conseguir el permiso de los dueños. Esos caminos siempre han sido públicos. Para recuperarlos se está creando un grupo de voluntarios que, junto al Ayuntamiento, pretende poner nuestra amplia red de caminos públicos al servicio de los ciudadanos para su uso y disfrute. En esta ruta nos acompañaron los senderistas de la Puebla y pudimos contemplar unos paisajes espectaculares. El colofón fue una comida de convivencia junto a los Amigos Senderistas del pueblo vecino. Agradecemos tanto al Ayuntamiento de La Puebla de los Infantes como al de Las Navas de la Concepción su colaboración para llevar a cabo esta ruta.

“RUTA DE BOLONIA AL FARO DE CAMARINAL”

El día 9 de Junio nos fuimos a Chiclana de La Frontera, donde pasamos un día de playa y una noche de “bodeguitas” inolvidable. El domingo tempranito partimos para hacer esta interesante ruta. Comenzamos en las ruinas de la antigua ciudad romana de Baelo Claudia, atravesando dunas, bordeando playas y acantilados, admirando unos paisajes increíbles, hasta volver al punto de partida sin perder de vista África en todo el recorrido. Después de la comida regreso a casa, conservando en la retina imágenes impresionantes. Nuestro agradecimiento a Ángel que nos acompañó durante todo el recorrido haciéndonos de guía.



Para terminar el curso nos queda la "ruta nocturna" en Julio y celebración del V año que llevamos recorriendo caminos como grupo.

Desde estas paginas queremos agradecer al Ayuntamiento su ayuda y colaboración siempre que la hemos necesitado y a todas las personas que dentro del grupo hacen posible que sigamos caminando. Digno de mencionar es también el buen ambiente que existe de amistad y compañerismo. Nos sentimos orgullosos de llevar en el "logo" el nombre de nuestro pueblo.

Y como no, agradecer al empresario y conductor del autobús con el que nos desplazamos nuestro amigo Francisco Ponce, las facilidades que nos da y los kilómetros que nos regala. ¡Qué ratos de risa echamos!

Os animamos a participar con nuestro grupo ya que esta abierto a todos para disfrutar de las maravillas de la Naturaleza, y hasta la próxima ruta que será a la Feria de Las Navas un saludo a todos y Feliz Feria.



LAS NAVAS DE LA CONCEPCIÓN

Amador Guerra Durán

Peña Cultural Y
Recreativa
Navas

FERIA DE SAN PEDRO, 2018

PARA QUE TODOS NUESTROS SOCIOS DISFRUTEN DE UNA FELIZ FERIA, LES OFRECEREMOS LAS SIGUIENTES ACTUACIONES:

!!!FELIZ FERIA!!!

JUEVES 28 DE JUNIO

22:30 HORAS: *MARÍA ULINES Y SU COMPAÑÍA*

00:00 HORAS: *GRUPO ADHUANA*

VIERNES, 29 DE JUNIO

17:30 HORAS: *VOCES FLAMENCAS*

00:00 HORAS: *GRUPO ADHUANA*

SÁBADO, 30 DE JUNIO

17:30 HORAS: *BUFFON DU ROI (FIESTA INFANTIL)*

18:30 HORAS: *CLAVE FLAMENCA*

22:30 HORAS: *LAS MARIQUILLAS (GRUPO DE BAILE)*

00:00 HORAS: *MARÍA ESPINOSA*

01:00 HORAS: *GRUPO ADHUANA*

DOMINGO, 1 DE JULIO

17:30 HORAS: *GRUPO ALLEGRO*

EL SERVICIO DE REPOSTERÍA ESTARÁ A CARGO DE ÁNGEL Y PASCUAL, REPOSTEROS, QUE COMO CADA AÑO LES OFRECERÁ UN AMPLIO MENÚ EN SU CARTA

MECÁNICA OLIVER



MANUEL RODRÍGUEZ OLIVER

León, XIII

Teléfono 647 203 412

Las Navas de la Concepción (Sevilla)

PELUQUERÍA

Rocío

Innovación y
Servicio Tradicional

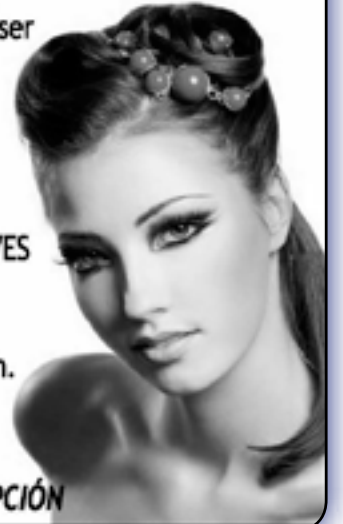
SERVICIO DE ESTÉTICA

Rayos UVA - Depilación láser
Lavar, peinar y cortar
Color - Alisado - Mechas
Moldeadores - Novias
Recogidos

HORARIO DE LUNES A JUEVES
de 9,00 a 14,00 h.
VIERNES todo el día
SÁBADOS de 9,00 a 14,00 h.

Juan Carlos I, 10
Tel. 667 822 624

LAS NAVAS DE LA CONCEPCIÓN



Pan de Las Navas

*Con sabor a pueblo,
el de toda la vida,*

¡ Saborealo , disfrutalo !

**Os deseamos
Feliz Feria**

Calle Blas Infante, 47



Movitex Boza, s.l.

**MOVIMIENTO DE TIERRAS - EXCAVACIONES
Y CONSTRUCCIÓN**



GESTOR AUTORIZADO CON PLANTA MÓVIL Nº 527

Restmetalía,s.l.

Pol. Ind Las Eras, S/N
41388
San Nicolás del Puerto
(Sevilla)
Telf. y Fax: 955 886 729
email:
movitex@movitexboza.es



*Feliz Feria y Fiestas
de San Pedro 2018*

Demografía

NACIMIENTOS SEGÚN PADRÓN DE HABITANTES

OSCAR SEDANO BERMEJO	12/06/2017
ANTONIO PEROGIL LÓPEZ	15/06/2017
NOA MONTEAGUDO BERRO	01/07/2017
DANIEL REYES RODRÍGUEZ	06/07/2017
MIGUEL BRAVO ESPÍNOLA	24/07/2017
BORJA ARIAS BECERRA	25/08/2017
DANIELA RIOS ROJANO	25/10/2017
HECTOR LÓPEZ LÓPEZ	30/10/2017
EVA ÁVILA ÁLVAREZ	31/10/2017
ALVARO MONTEAGUDO HURTADO	16/11/2017
CARLA GONZÁLEZ RAMOS	17/12/2017
MARÍA FLORES BARRERA	24/01/2018
PABLO LUIS FDEZ. MORENO	06/02/2018
LEIRE MEJÍAS SANTAMARTA	10/02/2018
ALEJANDRO CUEVAS BARRERA	07/03/2018
IZAN SÁNCHEZ BARRERA	08/04/2018
LARA GONZÁLEZ BENÍTEZ	23/04/2018
MARTA LÓPEZ BLANCO	03/05/2018
JUDITH ALGARRABA QUINTANA	04/05/2018
ALMA POLONIO BRAVO	03/06/2018
HUGO GORDÓN LORA	07/06/2018

DEFUNCIONES SEGÚN PADRÓN DE HABITANTES

GLORIA VÁZQUEL GIL	05/07/2017
CARMEN VELASCO ARIAS	15/08/2017
MARIA LÓPEZ ABRIL	01/10/2017
ENRIQUETA FDEZ. MOLERO	02/10/2017
EZEQUIEL SÁNCHEZ ESQUINA	23/10/2017
AGUSTIN VARONA SANZ	03/11/2017
MANUEL GORDÓN ESPÍNOLA	27/12/2017
EUGENIO PEROGIL NUÑEZ	04/01/2018
MANUELA CASTILLEJO MARTÍN	18/01/2018
PABLO RINCÓN CUADRADO	28/01/2018
ENRIQUE LÓPEZ RODRÍGUEZ	07/02/2018
MARÍA LORENZO ESTEBAN	26/02/2018
ANTONIA MATEO CALABRIA	04/03/2018
JOSE A. LÓPEZ NAVARRO	16/03/2018
MARIA J. MASSIA JIMÉNEZ	17/03/2018
MANUEL GARCÍA CONDE	24/03/2018
CARLOS RODRÍGUEZ MENA	30/04/2018
ANGELES INDERROSO BARRERA	17/05/2018
ROSARIO LEÓN ROBLEDO	18/05/2018
PILAR SÁNCHEZ PLATERO	21/05/2018
FRANCISCO GARZÓN BECERRA	25/05/2018
JOSÉ RODRÍGUEZ CHAMORRO	06/06/2018

MATRIMONIOS REGISTRO CIVIL

MANUEL MENA OLIVEROS	14/07/2017
LAURA RAMOS MARTÍN	
JOSÉ LORA RUÍZ	24/03/2018
ENCARNACIÓN LEÓN MURILLO	
ANTONIO J. QUINTANA CARRIZOSA	23/05/2018
VIRGINIA PÉREZ GONZÁLEZ	

CLUB DEL JUBILADO Y PENSIONISTA SAN PEDRO



Les desea una
Feliz Feria

Juan Carlos I, 23
Las Navas de la Concepción
(Sevilla)



BAR



MALEN

Especialidad en
Carnes ibéricas y pescados fresco

Plaza de la Constitución, 16
LAS NAVAS DE LA CONCEPCIÓN

*No encontrarás mejores precios,
ni mejor servicio, y habitaciones
más hermosas que en*

CASA RURAL
LA VALEROSA

Teléfonos:
636 320 628 - 955 885 478

D.G.J.

CONSTRUCCIONES



David Guerra GERENTE

Tlf. 635 064 745
dguerrajara@hotmail.com
LAS NAVAS DE LA CONCEPCIÓN (Sevilla)



*Os deseamos una
feliz Feria 2018*

Raquel

**PAPELERÍA - LIBRERÍA
REGALOS - BAZAR**

- * Fotocopias e impresiones en blanco y negro y color
- * Fax público
- * Envío y recepción de correo electrónico
- * Encuadernaciones y plastificaciones
- * Trabajos de imprenta
- * Gran variedad de revistas (del corazón, caza y pesca, cocina, costura, infantiles...)

Virgen de Belén, 17
LAS NAVAS DE
LA CONCEPCIÓN



955 885 484
658 017 535
635 211 610

Montajes Eléctricos



J. M. GALÁN CASTILLEJO

Instalador autorizado n.º 411/1697-E

Príncipe Felipe, 8 - Tlf. 677 858 164
Las Navas de la Concepción (Sevilla)

Suministros Galán

Electricidad - Aire acondicionado - Ferrería
Fontanería - Droguería - Iluminación - Regalos

Os desea una feliz feria

Castelar, 22 - Tlf. 677 858 164 - 696 832 426
Las Navas de la Concepción (Sevilla)

De nuevo San Pedro llega

De nuevo llega San Pedro, nuestra feria, feria esperada por todos los niños a los que se le iluminan la cara cuando ven los "cacharritos" llegar a nuestro pueblo.

Jóvenes, mayores, todos salen a bailar y disfrutar y se lo pasan bien solo de ver a los niños jugar.

Entrañable lugar con noches de embrujo donde te invitamos a disfrutar.

Las Navas de la concepción, pueblo especial, gente que te envuelve con su cariño donde quiera que vas.

Pueblo bonito con encanto, con campos verdes, con esa arboleda, sus olivos, sus chaparreras, donde hacer senderismo y ver paisajes preciosos como la rivera, la ermita, sus molinos del ciudadeja.

Pueblo pequeño, pero con buena gente, donde los niños juegan en la plaza y los mayores pasean por sus calles tranquilamente.

Nuestra iglesia, lo bonita que está, todo el que viene de fuera aquí se quisiera quedar, por poco tiempo que estén no se quieren marchar.

Solidarios los primeros, con muchos eventos para ayudar y recaudar dinero para con enfermedades colaborar.

El ayuntamiento haciendo una labor entrañable, arreglando sus calles para que el pueblo sea más agradable. Luchemos por nuestro pueblo y por esa bandera ¡Levantémosla!

Trinidad Orive Cubero



Colorea tu Vida

Hace unos meses mi vida cambio, llego mi primer trabajo y con el una nueva ilusión. Ya sabia yo que me iba a gustar, pero no me imaginaba cuanto me podria encantar.

No solo estoy enseñándoles, si no que también estoy aprendiendo. ¿Os suena eso de que uno/a no se acuesta sin haber aprendido algo nuevo? Pues a mi esto me pasa todos los días, porque es raro el día que algo no aprendo.



Tengo que deciros que como en todo hemos tenido nuestros más y nuestros menos, que hay días malos y días aún más buenos, que nadie es perfecto y el que tiene boca se equivoca, que es de sabios saber rectificar y pedir perdón a tiempo (me estarían diciendo: ¿¿perdón?? Perdón por el empujon), pero os tengo que confesar que resalta mucho más lo bueno y es con lo que me quedo.

Como monitora del centro de participación activa los gallos, os invito a todos/as a que desconectéis de vuestras cosas del día a día y vengais a visitarnos, que no os de cosa os acogeremos con los brazos abiertos, nuestra casa tambien será la vuestra, hacemos talleres de manualidades, jugamos desde un parchís, a un dominó hasta a un pokino ¿que no sabeis lo que es? Pues venid y lo descubrireis, seguro que no os arrepentireis.

A nosotros/as no nos da tiempo de aburrirnos, hemos hecho:

- Entrega de nuestro primer ramo de flores en la ofrenda floral a Nuestra Santisima Señora "La Virgen de Belen".
- Nuestra demostracion de elaboración de chacina en plena feria de muestras.
- Primera exposición de belenes elaborados a mano en el mirador del pueblo.
- Nuestro amigo invisible en navidad.
- Hemos recitado nuestra poesía en el día de andalucía.
- Distintas visitas a nuestros mayores de la residencia.
- Varias colaboraciones de realización de pancartas, ademas de prestar nuestra ayuda para diversos eventos.
- Nos hemos disfrazado.
- En mayo llegó nuestra primera cruz de mayo.
- Hemos viajado, hasta salido en la tele.
- También hemos hecho degustaciones de migas, torrijas, entre otras muchas.
- Hemos pintado macetas y decorado nuestro patio.
- Y como no nuestros concursos de parchis, dominó y tortillas entre otros.

Lo más importante es que no lo pasamos muy bien, dicen que la risa alarga la vida, bueno pues la nuestra ya es infinita.

Para despedirme quiero agradeceros el buen trato y acogimiento que me habeis y estais dando, desearos unas muy felices fiestas de san pedro 2018, y ya saben la vida no es de color gris, es del color que usted quiera, asi que coloreemosla.

Belén María Varona Mejías
Monitora sociocultural

Los molinos de Ciudadreja salen del olvido

En estos tiempos en los que tanto se habla de los Molinos del Ciudadreja, gracias a la creación del nuevo sendero que los une, muchos naveros y naveras se hacen la misma pregunta, ¿cómo funcionaban nuestros molinos?, en las siguientes líneas intentaré hacer una síntesis del funcionamiento de estas joyas de nuestro patrimonio, que afortunadamente han salido del olvido para dar aun más valor al entorno del Ciudadreja.

A lo largo del curso de la rivera contamos con un total de seis molinos, cuatro de los cuales son de cubo, y será en ellos en los que centraré el artículo.

Los molinos de cubo son característicos de ríos irregulares, donde la escasez de agua en determinados períodos del año hacía necesario este tipo de construcción. Podemos dividir en cuatro partes bien diferenciadas la estructura de un molino de cubo:

ABASTECIMIENTO Y CANALIZACIÓN DE AGUA.

Esta primera parte, a su vez, consta de dos estructuras, por un lado la toma de agua, y por otro, su canalización hasta el molino.

Con la construcción de un muro en el cauce del río se consigue derivar el agua hacia una acequia o caz (lo que nosotros conocemos como cao), y a través del mismo conducimos un caudal de agua hacia el molino, que siempre, teniendo en cuenta las leyes de la gravedad, se situaba aguas abajo. La conducción del agua también solía emplearse para regar las distintas vegas por las que circulaba la canalización. Son varios los ejemplos que conservamos en nuestra rivera de esta primera parte, y en algunos casos, el nuevo sendero discurre literalmente por dentro de la acequia.



Toma de la Primitiva y caz de la misma



Sendero "Los Molinos del Ciudadreja"

ALMACENAMIENTO Y CUBO

Esta segunda parte también cuenta con dos estructuras, una pequeña balsa que almacena el agua conducida a través del caz, y el cubo que da nombre a esta tipología de molinos.

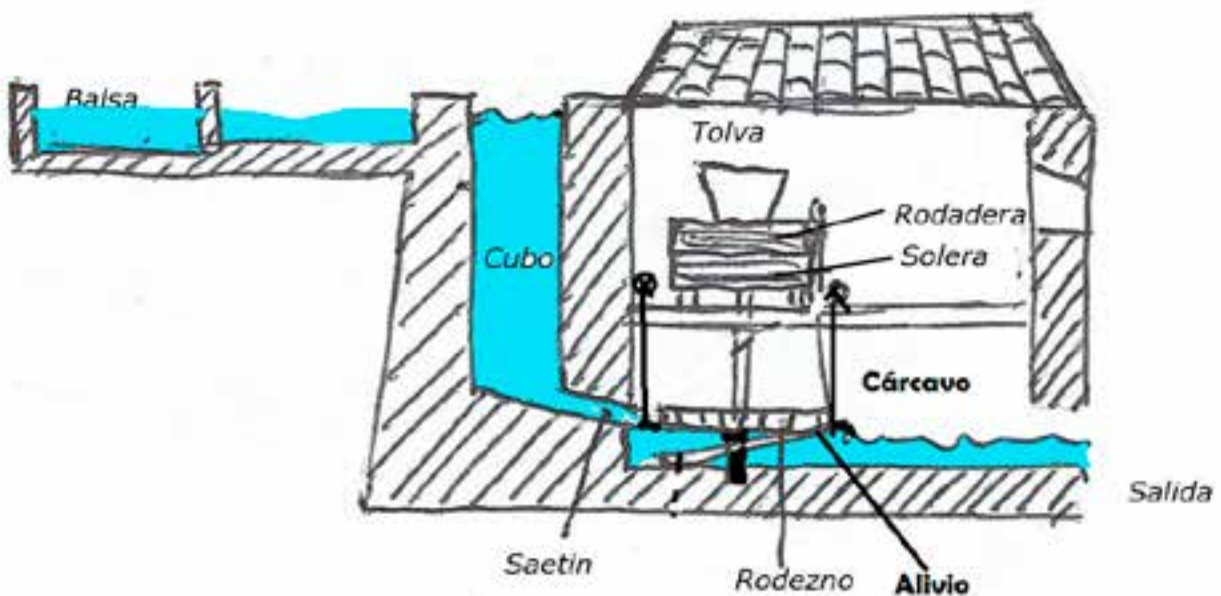
A través de una trampilla se hacía pasar el agua desde la balsa hasta el cubo, construido en la parte más alta del molino y en forma cónica para imprimir una mayor fuerza al agua que hacía girar el mecanismo.



Cubo del Molino del Niño Dano.

CÁRCAVO

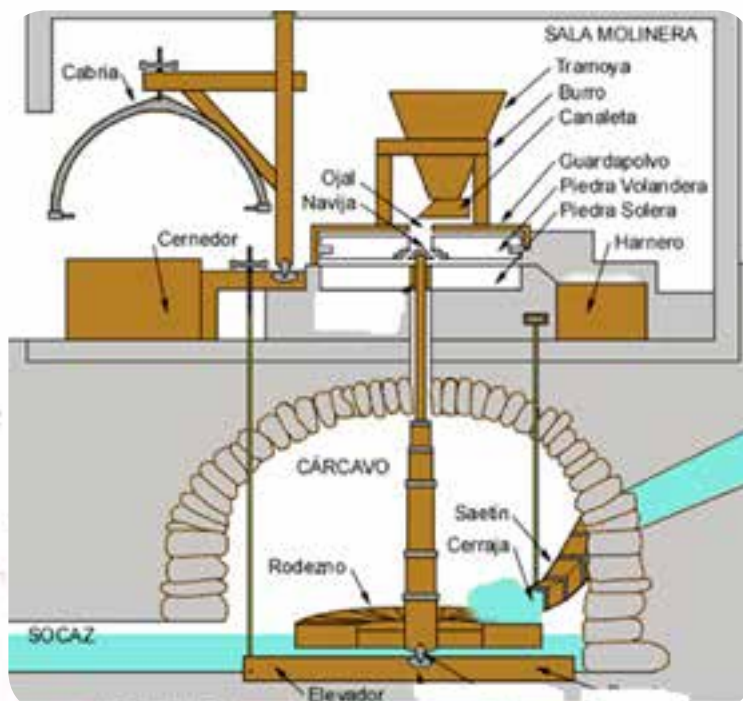
Siguiendo el discurrir del agua, la siguiente estructura es el cárcavo, situado en la parte inferior del edificio. Desde el cubo, el agua baja por su peso hacia el saetín, conducto estrecho que salía desde la parte baja del cubo y que contaba con una pequeña trampilla que se accionaba desde la sala molinera, abriendo o cerrando dicha trampilla se ponía en marcha el molino o se paraba, pudiendo también regular la velocidad de giro de la muela.



El chorro de agua producido al abrir el saetín chocaba con gran fuerza en las palas del rodezno, que contaba con un eje vertical unido a la piedra superior (volandera), haciéndola girar sobre la piedra fija (solera).

Dentro de esta parte también debemos destacar el alivió, viga de madera sobre la que se asentaba todo el mecanismo. Mediante un tornillo en la sala molinera, el mecanismo subía o bajaba, controlando así el mayor o menor rozamiento de las piedras, dependiendo del tipo de molienda que se pretendiera (mayor o menor grosor de harina).

Finalmente, y una vez concluida su función, el agua volvía al cauce de la rivera a través de la apertura del cárcavo.



SALA MOLINERA

Es la última de las partes de la estructura, en ella se instalaban las distintas piedras, la solera, fijada al suelo, y la volandera, unida al eje del rodezno. En dicha sala se instalaba la tolva, encargada de administrar el grano hacia el mecanismo. Contaba con una cabria que se utilizaba para quitar las piedras de molienda, bien para sustituirlas o bien para su reparación, ya que las hendiduras que conducían la harina de manera centrifuga solían gastarse con el rozamiento. Anexo a esta sala solía situarse un pequeño almacén, donde se colocaban los distintos productos elaborados o pendientes de molienda.

Los molinos con los que contamos en nuestro entorno son uno de los mayores atractivos de

nuestro pueblo, el acondicionamiento que se está llevando a cabo en algunos de ellos, unido a la creación de un impresionante sendero de sombra junto al cauce de la rivera, suponen un importante paso hacia nuevas oportunidades en materia de turismo, campo en el que nuestro enclave ocupa sin lugar a dudas un lugar privilegiado.


Amador Guerra Durán



Supermercados
COVIRAN
Estamos ahí
DISTRIBUCIÓN DE BEBIDAS

José Luis Martín Zueijas

Plaza de la Constitución, 2
Teléfono 955 885 135
Las Navas de la Concepción
(Sevilla)



Feliz feria a todos

GRUESO Y GARCÍA, S.L. 

TRANSPORTES EN GENERAL

ÁRIDOS Y SERVICIOS DE CUBAS

- * Materiales de construcción
- * Fontanería
- * Compra-venta de leña
- * Ferretería

Amplias ofertas en azulejos y pinturas

José María Pemán, 7
Teléfono 955 885 458
Las Navas de la Concepción (Sevilla)

SEGUROS CON...



La Alianza Española
S.A. de Seguros



AGENTE EXCLUSIVO
HORNALIANZA, S.L.

¡MUY SEGUROS!

**Especialistas en
seguros de calidad**

60 años prestando
el mejor servicio:

- en cualquier circunstancia...
- en cualquier momento...
- en todo el mundo...

24 horas al día,
los 365 días del año

DECESOS

COMPLETHOGAR

ACCIDENTES

AGENCIA EN HORNACHUELOS

Doctor Fleming, 9
Atención al cliente: 957 64 00 05
Servicio 24 horas: 957 32 65 05
e-mail: info@hornalianza.es • www.hornalianza.es



Excmo. Ayuntamiento
LA NAVAS DE LA CONCEPCIÓN